

AVANT[®]

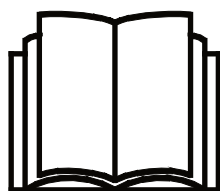
Bruksanvisning för arbetsredskap



Stubbfräs

Produktnummer

A438282



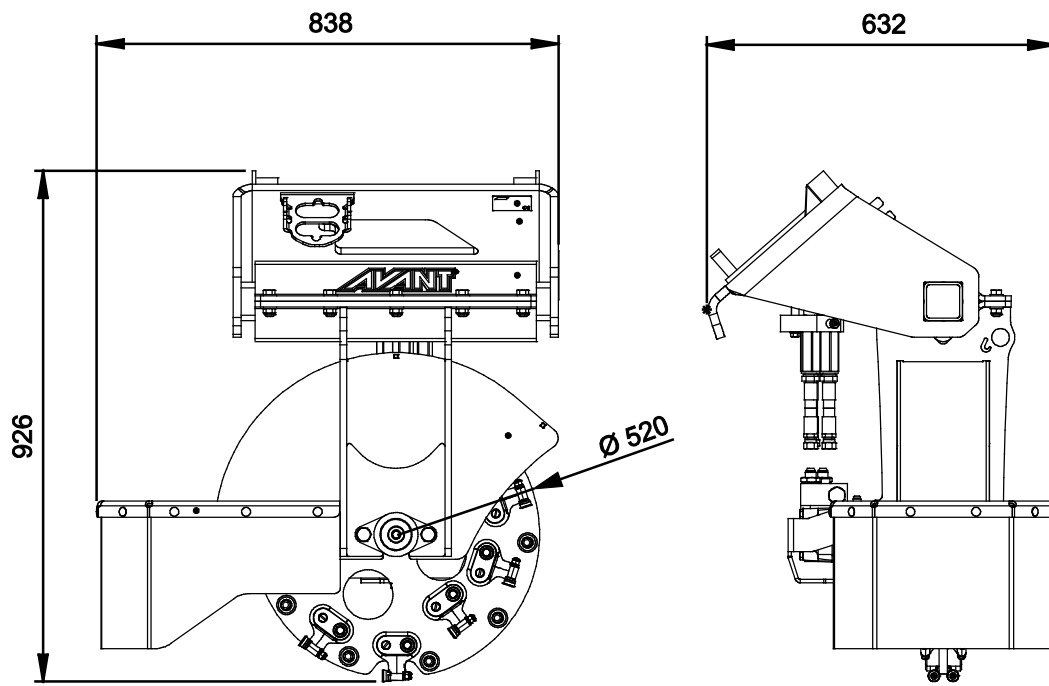
Läs bruksanvisningen noga innan redskapet tas i bruk och följ alla anvisningar.

Spara anvisningen för senare behov.

Tillverkare:

AVANT[®]
AVANT TECNO OY
e-mail: sales@avanttecno.com

Ylötie I
33470 YLÖJÄRVI
FINLAND
Tel. +358 3 347 8800
Fax +358 3 348 5511



INNEHÅLL

1. FÖRORD	4
Varningssymboler i denna handbok.....	5
2. AVSETT ANVÄNDNINGSAÄNDAMÅL	6
3. SÄKERHETSANVISNINGAR FÖR ANVÄNDNING AV ARBETSREDSKAPET	7
3.1 Säker stopprocedur.....	10
3.2 Personlig skyddsutrustning.....	10
4. TEKNISKA SPECIFIKATIONER	11
4.1 Redskapets säkerhetsdekalering och huvudkomponenter.....	12
5. KOPPLA ARBETSREDSKAPET	14
5.1 Fastsättning av hydraulkopplingar.....	15
6. ANVÄNDARINSTRUKTIONER	17
6.1 Kontroller före användning.....	18
6.1.1 Kontrollera arbetsområdet.....	18
6.2 Använda stubbfräsen.....	19
6.3 Förebygga och rensa igensättningar.....	21
6.4 Materialhantering.....	21
6.5 Arbeta på ojämna underlag.....	22
6.6 Drift med en tiltadapter.....	22
6.7 Transportläge.....	22
6.8 Förvaring.....	23
7. UNDERHÅLL OCH SERVICE	24
7.1 Inspektion av hydraulkomponenter.....	24
7.2 Rengöring och smörjning.....	25
7.3 Inspektion av metallkonstruktioner.....	25
7.4 Underhåll av klingan.....	26
8. GARANTIVILLKOR	28

I. Förord

Avant Tecno Oy vill tacka dig för att du har köpt det här arbetsredskapet till din Avant-lastare. Det har utformats och tillverkats baserat på många års erfarenhet inom produktutveckling och tillverkning. Genom att bekanta dig med den här handboken och följa anvisningarna, säkerställer du din egen säkerhet och säkrar tillförlitlig drift av och en lång livslängd för utrustningen. Läs anvisningarna noggrant innan du börjar använda utrustningen eller utför underhåll på den.

Syftet med denna handbok är att hjälpa dig med:

- att manövrera utrustningen på ett säkert och effektivt sätt
- att upptäcka och förebygga eventuella farliga situationer
- att hålla utrustningen i gott skick och säkerställa en lång livslängd för den

Med dess anvisningar kan till och med en oerfaren användare använda arbetsredskapet och lastaren på ett säkert sätt. Handboken innehåller viktiga anvisningar också för erfarna AVANT-operatörer. Se till att alla personer som använder lastaren har fått tillräcklig handledning och att de har bekantat sig med handböckerna för lastaren, varje arbetsredskap som används och samtliga säkerhetsanvisningar innan utrustningen tas i bruk. Det är förbjudet att använda utrustningen för andra ändamål eller på något annat sätt än vad som beskrivs i den här handboken. Ha den här handboken nära till hands under utrustningens hela livslängd. Om du säljer eller överlämnar utrustningen till en tredje part, ska du se till att överlämna den här handboken till den nya ägaren. Om handboken går förlorad eller skadas, kan du begära en ny från din lokala Avant-återförsäljare eller från tillverkaren.

Utöver säkerhetsanvisningarna som finns i den här handboken, måste du efterleva alla arbetsskyddsförordningar, lokala lagar och andra regler rörande användningen av utrustningen. Särskild uppmärksamhet ska fästas på de regler som gäller användning av utrustningen på allmänna vägområden. Kontakta din Avant-återförsäljare för mer information om lokala regler innan du använder lastaren på allmänna vägar.

Kontakta din lokala AVANT-återförsäljare beträffande eventuella frågor, reervdelar eller några som helt problem som kan uppstå i samband med driften av din maskin.

Den här handboken är en översättning av de ursprungliga anvisningarna på engelska. På grund av fortlöpande produktutveckling, kan en del detaljer i den här handboken skilja sig något från din utrustning. Bilderna i den här handboken kan visa tillvalsutrustning eller funktioner som för närvarande inte är tillgängliga. Vi förbehåller oss rättigheten att utan föregående meddelande ändra innehållet i den här handboken. Copyright © 2020 Avant Tecno Oy. Alla rättigheter förbehålles.

Varningssymboler i denna handbok.

Följande varningssymboler används i den här handboken. De indikerar faktorer som måste tas hänsyn till, detta för att minska risken för personskador och skador på egendom:



VARNING VARNINGSSYMBOL

Denna symbol betyder: **“Varning, var uppmärksam! Det handlar om din säkerhet!”**

Läs noggrant meddelandet som följer, det varnar för en omedelbar risk som kan ge upphov till allvarliga personskador.

Varningssymbolen och tillhörande säkerhetsmeddelande indikerar viktig information om säkerhet i denna handbok. Den används för att rikta uppmärksamheten på instruktioner som rör din personliga eller andras säkerhet. Var uppmärksam när du ser denna symbol, det handlar om din säkerhet, läs noggrant meddelandet som följer och informera även andra operatörer.

FARA

Detta signalord betecknar en farlig situation som, om den inte undviks, kommer att orsaka dödsfall eller allvarliga personskador.

VARNING

Detta signalord betecknar en potentiellt farlig situation som, om den inte undviks, kan orsaka dödsfall eller allvarliga personskador.

OBSERVERA

Detta signalord används när mindre skador kan uppstå om instruktionerna inte följs ordentligt.

OBS!

Detta signalord indikerar information om korrekt användning och underhåll av utrustningen.

Underlåtenhet att iaktta anvisningarna som symbolen indikerar, kan leda till att utrustningen går sönder eller andra egendomsskador.

2. Avsett användningsändamål

AVANTS Stubbfräs är ett redskap konstruerat och tillverkat för att användas med de AVANT kompaktlastare som listas i tabell 1. Det är ett redskap som är effektivt och lätt att använda med en Avant-lastare för borttagning av trädstubbar.

Klingan är monterad i sidled, vilket ger utmärkt sikt över arbetsområdet. Klingan kastar restmaterial på höger sida om lastaren.

Stubbfräsen manövreras från lastarens förarplats, och man använder lastarens styrspakar och rörelser för att ta bort en trädstubbe. Fräsning sker genom att man för klingan fram och åter, vilket man sköter enkelt med pedalerna inne i maskinen eller genom att tilta redskapsfästet. Stubbfräsen är avsedd att användas i nästan vertikalt läge, nära marken. Trädstubben måste sågas av så nära marken som möjligt innan du använder stubbfräsen.

Det finns tre skäreggar på varje tand. När en tand blir slö är det lätt att byta skäregg genom att lossa fästbulten och vända på tanden. Stubbfräsen är försedd med ett gummiskydd som minskar risken för spridning av flisor.

Stubbfräsen är inte avsedd att användas i upplyft läge. Den är inte avsedd för och får inte användas för något annat ändamål än att avlägsna stubbar som kapats så kort som möjligt. Stubbfräsen får endast köras av en enda användare, sittandes på förarsätet, och alla eventuella medhjälpande personer måste hålla sig borta från arbetsområdet. Alla skydd måste vara på plats och personlig skyddsutrustning måste användas.

Arbetsredskapet har utformats så att det är så underhållsfritt som möjligt. Maskinföraren kan utföra de rutinmässiga underhållsåtgärderna. Allt reparationsarbete kan inte utföras av maskinföraren, utan krävande reparations- och underhållsarbeten ska överlåtas till professionella servicetekniker. Alla underhållsarbeten måste utföras med lämplig säkerhetsutrustning. Reservdelar måste vara identiska med originalspecifikationerna, vilket kan säkerställas genom att endast använda originalreservdelar. En separat reservdelskatalog kan finnas tillgänglig, kontakta din Avant-återförsäljare.

Bekanta dig med service- och underhållsanvisningarna i den här handboken. Kontakta din AVANT återförsäljare om du har ytterligare frågor om drift eller underhåll av utrustningen, eller om du behöver reservdelar eller underhållsservice.

Tabell 1 - Stubbfräs - Kompatibilitet med Avantlastare

Avant	220 _{serie 2}	313S	419	R20	525LPG	630	745	850 860i	e6 e6
	225	320S	420	423	R28	R35	750		
	225LPG	320S+	520	523	528	635	755i		
					530	640	760i		
A438282	-	-	-	(•)	(•)	•	•	•	-

Det rekommenderas att endast använda redskapet med lastare märkta med i tabell 1. Vid användning av modeller markerade med (•), kan det hända att full pretanda inte kan uppnås. Ytterligare motvikter kan även krävas. För frågor beträffande kompatibilitet med modeller som inte presenteras i tabellen, ska du kontakta din Avant-återförsäljare.

Rekommendationer om kompatibilitet är baserade på redskapets massa, den rekommenderade inmatningen av hydraulisk energi och placeringen av redskapets tyngdpunkt från lastarens snabbkopplingsplatta.

3. Säkerhetsanvisningar för användning av arbetsredskapet

Tänk på att säkerheten beror på flera faktorer. Kombinationen av lastare och redskap är mycket kraftfull och felaktig eller vårdslös användning eller underhåll kan orsaka allvarliga personskador eller skador på egendom. På grund av detta måste alla maskinförare noggrant läsa instruktionsböckerna och bekanta sig med korrekt användning av både lastaren och redskapet innan idrifttagande. Använd inte redskapet om du inte helt har bekantat dig med dess användning och därmed sammanhängande risker.



FARA

Missbruk, vårdslös användning eller användning av ett redskap som är i dåligt skick kan orsaka risk för allvarliga skador. Bekanta dig med lastarens kontroller, rätt kopplingsförfarande och korrekt sätt att manövrera redskapet på ett säkert område. Lär dig särskilt hur man stannar och stänger av utrustningen på ett säkert sätt. Läs alla säkerhetsföreskrifter noggrant.

Läs alla säkerhetsanvisningar noggrant innan du hanterar arbetsredskapet



VARNING

- När du ansluter ett redskap till lastaren **ska du se till att låsstiften i lastarens snabbkopplingsplatta är i den lägre positionen och att de har låst redskapet vid lastaren.** Lyft eller flytta aldrig ett olåst redskap.
- Det här redskapet är utformat för att användas av en användare åt gången. Låt ingen annan vistas i utrustningens riskområde medan den används.
- Transportera alltid redskapet så lågt som möjligt för att bibehålla en låg tyngdpunkt och håll teleskopbommen indragen medan du kör.
- **Fara - Utslungade föremål.** Låt inte någon stå närmare än säkerhetsavståndet på 5 meter från maskinen. Stanna redskapet om någon kommer närmare än säkerhetsavståndet.
- **Risk för insnärjning - Roterande delar.** Lämna aldrig förarsätet medan redskapet är i drift eller när styrspaken för hjälphydrauliken är låst i påläge. Håll alltid ett säkerhetsavstånd mellan andra personer och maskiner som skulle kunna starta eller röra sig. Stäng av utrustningen enligt säker stopprocedur och sänk ned redskapet stadigt på marken innan du lämnar förarsätet eller när andra personer är närvarande inom driftsområdet.
- **Plötsliga rörelser kan få lastaren att välta - Manövrera lastarens styranordningar långsamt och lugnt.** Iaktta försiktighet när du lyfter last till högre höjder eller när du lyfter last högt uppifrån. Undvik snabba ändringar i hastighet och riktning, detta för att upprätthålla lastarens balans, särskilt vid hantering av tyngre laster. Kör långsamt och försiktigt, särskilt i sluttande terräng och hala underlag.
- **Risk för att krossas under redskapet eller lastarbommen - Sänk ned redskapet stadigt på marken innan du lämnar förarsätet.** Säkerställ att redskapet har erforderligt stöd under underhåll och inspektioner. Lämna inte förarsätet när lastarbommen är lyft. Vistelse under ett upphöjt redskap eller en upphöjd lastarbom är farligt, eftersom bommen kan sänkas på grund av förlust av stabilitet, mekaniskt fel eller om en annan person manövrerar lastarens spakar.
- **Fara för skär- och krosskador - kraftfulla knivar roterar med hög hastighet.** Använd endast stubbfräsen då den är sänkt mot en trädstubbe. Stanna om andra personer finns inom driftsområdet eller kommer närmare än säkerhetsavståndet på 5 meter från redskapet då det är igång. Använd endast redskapet då alla skydd är på plats.



- **Risk för krosskada - Gå aldrig själv och låt inte heller andra gå under lastarbommen eller ett redskap.** Lastarens stabilitet kan ändras när du lämnar förarsätet, vilket kan leda till att maskinen tippar. Kom alltid ihåg att bommen kan sänkas oväntat på grund av stabilitetsförlust, mekaniskt fel eller om en annan person manövrerar lastarens styranordningar, vilket kan leda till krosskador. Lastaren är inte avsedd för att hålla laster upphöjda under längre perioder. Sänk ned redskapet stadigt på marken innan du lämnar förarsätet och låt aldrig någon vistas under bommen eller redskapet.
- Manövrera endast stubbfräsen från förarsätet. Se till att gummiskyddet är monterat. Det kommer att säkerställa att inga träflisor sprids när du använder redskapet.
- Använd endast stubbfräsen för att avlägsna trädstubbar. Fräsning av annat material kan orsaka att restmaterial slungas ut, buller, damm och skada på stubbfräsen. Stubbfräsen är inte avsedd för att kapa träd eller fräsa annat material än trädstubbar.
- Lämna aldrig förarsätet medan redskapet är i drift eller när styrspaken för externhydraulik är låst i på-läge. Redskapets roterande delar fortsätter att rotera under en kort period efter det att hydraulflödet har stängts av. Vänta tills alla delar har avstannat helt innan du lämnar förarsätet.
- Driftsområdet måste vara väl upplyst. Använd arbetsbelysningen på lastaren samt andra ljuskällor vid behov.
- Vid transport av ett tungt redskap kan lastarens tyngdpunkt skifta, vilket kan leda till att lastaren tippar. Håll alltid redskapet så lågt och nära maskinen som möjligt med teleskopbommen helt indragen, för att hålla tyngdpunkten så låg som möjligt och för bästa stabilitet. Se till att du endast använder det här redskapet med en lastarmodell som anges i tabell 1 i den här handboken. Användning av extra vikter kan förbättra stabiliteten, rådfråga din återförsäljare.
- Se till att redskapet inte kan röra sig oavsiktligt när du låser upp och tar loss det från lastaren. För att säkerställa att redskapet inte välter bör det sänkas ned ordentligt på marken och endast kopplas loss när det står på en jämn yta. Säkerställ att redskapet har erforderligt stöd under förvaring. Klättra aldrig upp på arbetsredskapet.
- Håll uppsikt över omgivningen och eventuella andra personer och maskiner som rör sig i närheten. Var uppmärksam på terrängens konturer och andra risker, såsom grenar och träd som kan sticka in i förarhytten, lösa stenar och hala underlag.
- Se till att endast använda arbetsredskap i gott skick. Modifiera inte arbetsredskapet på ett sätt som äventyrar dess säkerhet.
- Stäng av lastaren och placera redskapet i en säker position, vilket visas i Säker stopprocedur, innan någon form av rengöring, underhåll eller justering.
- Använd arbetsredskapet endast för dess avsedda syfte. Annat användningsändamål kan skapa onödiga säkerhetsrisker och utrustningen kan skadas.
- Se till att lastaren är utrustad med erforderliga säkerhetsanordningar och att de fungerar som de ska. Användning av säkerhetsbälte är ett måste. Om det finns särskilda säkerhetsrisker med driftområdet, ska du använda lämplig säkerhetsutrustning.
- Läs även säkerhetsanvisningarna och anvisningarna om korrekt användning av lastaren i lastarens användarhandbok.



Risk för insnärning och krosskador - Stäng av redskapet innan rengöring eller avlägsnande av igensättningar. Redskapet kan börja rotera omedelbart efter det att en igensättning har avlägsnats. Följ alltid säker stopprocedur för att förhindra att någon roterande del kommer i rörelse när en igensättning avlägsnas.



FARA

Felaktig eller oaktsam användning av redskapet kan orsaka allvarliga risker, skador eller dödsfall. Lär dig att använda lastarens styranordningar på ett säkert område. Beakta särskilt hur arbetsredskapet och lastaren stannas på ett säkert sätt; följ anvisningarna om detta i handboken innan du lämnar förarsätet.



VARNING

Risk för krosskador - Låt aldrig någon gå under ett upplyft redskap eller lastarens bom. Kom ihåg att lastarens bom kan sänkas eller tippa även då motorn har stängts av (krossrisk). Lastaren är inte avsedd för att hålla laster upphöjda under längre perioder. Sänk alltid arbetsredskapet till en säker position innan du lämnar förarsätet.



VARNING

Fara för utslungade föremål - Håll kringstående på avstånd. Notera att redskapet kan slunga iväg sten, grus eller andra föremål i området med hög hastighet. Håll alltid ett säkerhetsavstånd på minst 5 meter till andra personer.



VARNING

Risk för insnärjning - Håll avstånd från rörliga delar. Håll ett säkerhetsavstånd på minst 5 meter från redskapet när det är igång och stanna omedelbart redskapet om någon kommer för nära. Se upp för roterande delar som medför risk för insnärjning. Sträck aldrig på något sätt in händerna i ett redskap som är igång. Stäng av lastarmotorn enligt säker stopprocedur om du måste ta i redskapets tänder.



OBSERVERA

Risk för utslungade föremål, förlust av stabilitet och skada på utrustningen - Använd endast stubbfräsen för dess avsedda ändamål. Att använda stubbfräsen för andra ändamål än att fräsa bort korta trädstubbar kan orsaka fara för utslungning av material, damm eller skadade maskindelar.

3.1 Säker stopprocedur

Säker avstängning av redskapet innan du går nära det:



VARNING

Stäng alltid av redskapet enligt säker stopprocedur innan du lämnar förarsätet. Säker stopprocedur förhindrar att redskapet rör sig oavsiktligt. Observera att lastarens bom kan sänkas även när lastarmotorn är avstängd. Säker stopprocedur:

- Sänk ned bommen helt och sätt ner redskapet på marken.
- Stäng av lastarmotorn och aktivera parkeringsbromsen.
- Släpp ut resttrycket ur hydraulsystemet; för alla hydrauliska manöverspakar till sina ändlägen några gånger.
- Ta ut tändningsnyckeln för att förhindra oavsiktlig start.

3.2 Personlig skyddsutrustning

Kom ihåg att använda lämplig personlig skyddsutrustning:



- Bullernivån vid förarsätet kan överskrida 85 dB(A), beroende på lastarmodell och driftcykel. Långvarig exponering för högt ljud kan orsaka hörselskador. Bär hörselskydd när du arbetar med lastaren.



- Bär skyddshandskar.



- Bär skyddsskor närhelst du arbetar med lastaren.



- Bär skyddsglasögon, t.ex. när du hanterar hydrauliska komponenter.

4. Tekniska specifikationer

Tabell 2 - Stubbfräs - Specifikationer

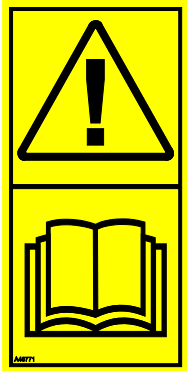
Produktnummer	A438282
Skärskivans diameter:	540 mm
Antal tänder:	20 st
Total bredd:	840 mm
Tyngdpunktens horisontella avstånd från kopplingsplattan:	370 mm
Vikt:	174 kg
Rekommenderad inmatning av hydraulkraft:	40-60 l/min, max. 20,0 MPa (200 bar)
Maximal inmatning av hydraulkraft:	75 l/min, 22,5 MPa (225 bar) <i>Ej för kontinuerlig användning</i>
Kompatibla AVANT lastarmmodeller:	Se tabell 1 på sidan 6

4.1 Redskapets säkerhetsdekalering och huvudkomponenter

Nedan listas de dekaleringar och märkningar som finns på redskapet. De måste vara synliga och läsbara på utrustningen. Ersätt otydlig eller saknad etikett. Nya etiketter finns tillgängliga via din återförsäljare eller kontaktinformationen som finns på höljet.



Se till att alla varningsdekaleringar är läsbara. Varningsskyltarna innehåller viktig säkerhetsinformation och de hjälper dig att identifiera och komma ihåg faror relaterade till utrustningen. Byt ut skadade eller saknade varningsdekaleringar med nya.



A46771



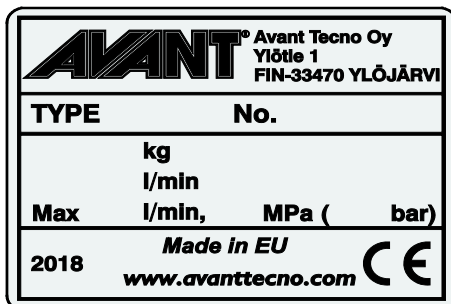
A46772



A46799



A46802

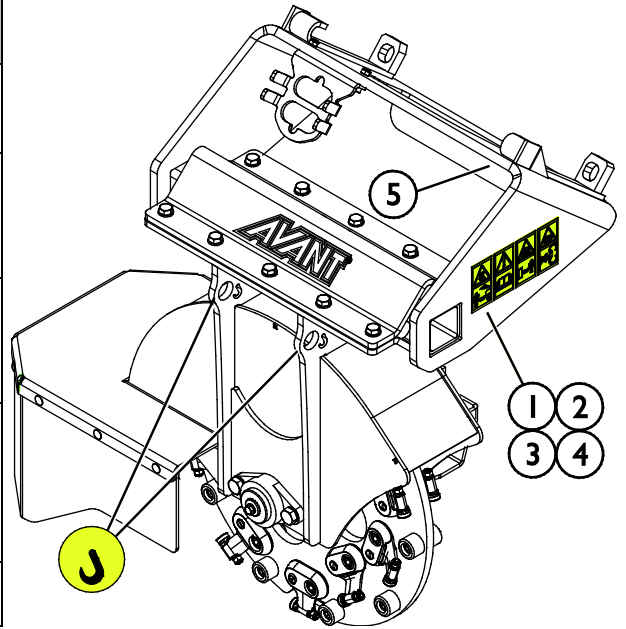


Arbetsredskapets typskylt A438354

För att fästa en ny dekalering: Rengör ytan noggrant för att avlägsna allt fett. Låt det torka helt. Dra av skyddsfilmerna på dekalerna och tryck hårt för att fästa. Var försiktig så att du inte rör dekalernas lim.

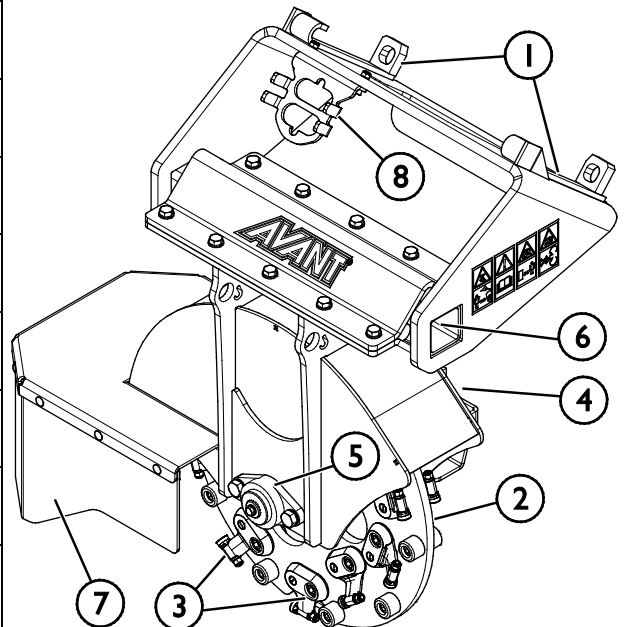
Tabell 3 - Dekalplaceringar och varningsmeddelanden

Dekal	Varningsmeddelande
1 A46771	Fara för felaktig användning - Läs anvisningarna före användning.
2 A46772	Risk för krosskador - Vistas inte under ett upphöjt arbetsredskap. Håll dig på avstånd från upphöjd utrustning.
3 A46799	Se upp för föremål som slungas ut; håll ett säkerhetsavstånd till utrustningen (minst 2 m, upp till 30 m).
4 A46802	Se upp för vassa knivar - vidrör aldrig de roterande komponenterna och använd inte utrustningen utan alla skydd på plats.
5 A438354	Arbetsredskapets typskylt



Tabell 4 - Stubbfräs - Huvudkomponenter

1	Ram med Avant snabbkopplingskonsoler
2	Fräsklinga
3	Tandfästen (20 st.)
4	Hydraulmotor
5	Lager
6	Vibrationsdämpande ram
7	Gummiskydd
8	Multikontakthållare



5. Koppla arbetsredskapet

Det är enkelt och går snabbt att fästa redskapet på lastaren, men det måste göras med försiktighet. Redskapet monteras på lastarbommen med hjälp av snabbkopplingsplattan på lastarbommen och redskapets motsvarighet.

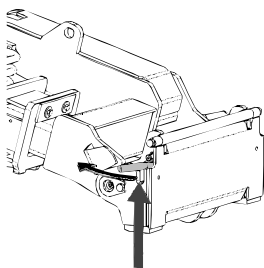
Om redskapet inte är låst på lastaren kan det lossna från lastaren och orsaka en farlig situation. Lastaren får inte köras och bommen får aldrig lyftas om inte redskapet har låsts. Följ alltid kopplingsinstruktionerna nedan för att förhindra farliga situationer. Håll också säkerhetsinstruktionerna i denna handbok i minnet. Redskapet monteras på lastaren på följande sätt:



Klämrisk - Se till att ett olåst redskap inte kan röra sig eller välta. Uppehåll dig inte i utrymmet mellan redskapet och lastaren. Montera redskapet endast på jämna ytor.

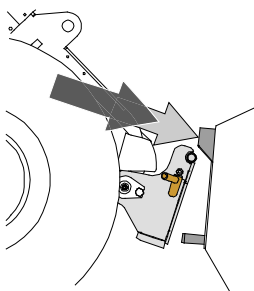
Kör och lyft aldrig ett redskap som inte har låsts.

Avant snabbkopplingssystem:



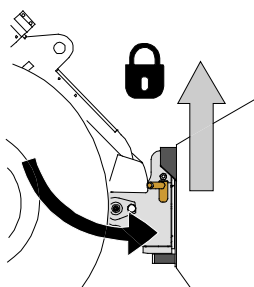
Steg 1:

- Lyft upp snabbkopplingsplattans låsstift och vrid dem bakåt till skåran, så att de är låsta i det övre läget.
- Om lastaren är utrustad med ett hydrauliskt låsningssystem för redskapet, läs ytterligare anvisningar i relevanta handböcker om användningen av låsningssystemet.
- Säkerställ att hydraulslangarna inte är i vägen för monteringen.



Steg 2:

- Vrid snabbkopplingsplattan hydrauliskt till en snett framåtlutande position.
- Kör lastaren på redskapet. Om din lastare är utrustad med en teleskopbom kan du använda denna.
- Inrikta de övre stiften på lastarens snabbkopplingsplatta så att de hamnar under motsvarande konsoler på redskapet.



Steg 3:

- Lyft upp bommen något – dra bommens styrspak bakåt för att lyfta upp redskapet från marken.
- Vrid bommens styrspak åt vänster för att vrida snabbkopplingsplattans bottensektion på redskapet.
- Lås låsstiften manuellt eller lås den hydrauliska låsningen.
- **Kontrollera alltid att båda låsstiften har låsts.**



VARNING

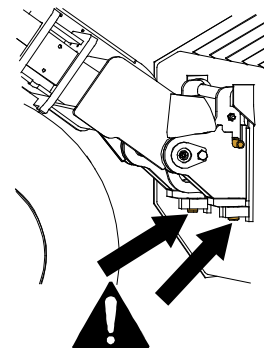
Klämrisk - Undvik att välta redskapet. Överdriven lutning eller lyftning av ett olåst redskap ökar risken för att redskapet ska välta. Använd inte automatisk låsning av låsstiften när redskapet lyfts mer än en meter från marken. Tippa eller höj inte redskapet mer om låsstiften inte återgår till normalläge när du tippar. Sänk ned redskapet på marken och säkra låsningen manuellt.



VARNING

Risk för fallande objekt - Förhindra att redskapet faller ner.

Ett redskap som inte har låsts helt till lastaren kan falla på bommen eller mot maskinföraren, eller hamna under lastaren vid körning, vilket skulle leda till förlust av kontroll av lastaren. Kör och lyft aldrig ett redskap som inte har låsts. Se till att låsstiften är i det nedre läget och når igenom redskapets fästen på båda sidor innan du flyttar eller lyfter redskapet.



VARNING

Säkerställ att lastaren är kompatibel med redskapet. Förutom redskapets mekaniska kompatibilitet måste lastarens stabilitet, eventuell överbelastning av redskapet och lastarens styrsystems kompatibilitet säkerställas. Om du använder redskapet med en lastare som inte är lämplig att använda med den redskapsmodell du har, finns det risk att maskinen välter och att redskapet skadas på grund av överbelastning, förutom riskerna relaterade till okontrollerade rörelser hos redskapet och dess delar. Konsultera din Avant-återförsäljare innan du använder det här redskapet om din lastare inte finns listad i tabell 1 på sidan 6.

5.1 Fastsättning av hydraulkopplingar

På Avants lastare ansluts hydraulslangarna med en multikoppling. Om du har en lastare i Avant 300–700-serierna med de konventionella kopplingarna och vill byta till multikopplingsystemet, ska du kontakta din Avant-återförsäljare eller serviceställe för anvisningar eller monteringservice.



VARNING

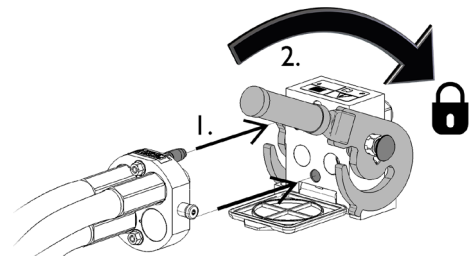
Risk för att redskapet kommer i rörelse och att hydraulolja sprutar ut - Koppla aldrig till eller från snabbkopplingar eller andra hydrauliska komponenter medan externhydraulikens styrspak är låst i på-läget eller om systemet är trycksatt. Om du ansluter eller kopplar ifrån hydraulkopplingar medan systemet är trycksatt, kan det leda till oavsiktliga rörelser hos arbetsredskapet eller utslungning av högtrycksvätska, vilket kan leda till allvarliga skador och brännskador. Följ den säkra stopproceduren innan du kopplar ifrån hydrauliken.

OBS!

Håll alla rördelar så rena som möjligt; använd skyddslocken både på arbetsredskapet och på lastaren. Smuts, is, etc. kan det göra märkbart svårare att använda rördelarna. Lämna aldrig slangarna hängande på marken; placera kopplingarna på hållaren på arbetsredskapet.

Ansluta multikopplingsystemet:

1. Rikta in stiften i redskapets koppling med motsvarande hål i lastarens koppling. Multikopplingen ansluter inte om redskapets kontakt är upp och ned.
2. Anslut och lås multikopplingen genom att vrida spaken mot lastaren.

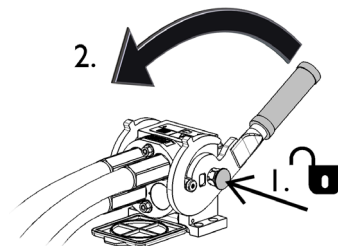


Spaken bör vara enkel att flytta hela vägen till dess låsposition. Om spaken inte glider smidigt, ska du kontrollera inriktningen och positionen för kopplingen och rengöra kontaktarna. Stäng även av lastaren och frigör resterande hydrauliskt tryck.

Koppla från multikopplingsystemet:

Innan du kopplar från, ska du ställa ned redskapet på en fast och jämn yta.

1. Stäng av lastarens externhydraulik.
2. Medan du trycker på upplåsningsskruven, vrid spaken för att koppla från kontakten.
3. När du är klar med åtgärden, sätt multikopplingen i dess hållare på redskapet.



Koppla från hydraulslangar:

Innan du kopplar från rördelarna, sänk ned arbetsredskapet till en säker position på en fast och jämn yta. Vrid styrspaken i hjälphydrauliken till dess neutrala läge.

OBS!

När du kopplar loss redskapet, koppla alltid först från hydraulkopplingarna innan du låser upp snabbkopplingsplattan, detta för att förhindra slangskador och oljeläckage. Återmontera skyddslocken på kopplingarna för att förhindra orenheter från att komma in i hydraulsystemet.

Frigöra resterande hydrauliskt tryck:

Om det fortfarande finns resttryck i arbetsredskapets hydraulsystem, går det ofta att koppla från hydraulkopplingarna, men det kan bli svårt att koppla dem nästa gång. Om rördelarna inte går att ansluta, måste resttrycket frigöras genom att vrida på styrspaken i lastarens hjälphydraulik när motorn är avstängd. Säkerställ att det inte kvarblir något resttryck i arbetsredskapets hydraulsystem genom att stänga av lastarens motor och flytta lastarens styrspak för hjälphydraulik bakåt och framåt innan du kopplar från kopplingarna.

6. Användarinstruktioner

Öva på att använda redskapet och dess styrspakar i ett öppet och säkert område. Om du inte är bekant med den specifika lastarmodellen rekommenderas du att öva på användningen av den utan redskap.



Fara för utslungade föremål - Håll kringstående på avstånd. Notera att redskapet kan slunga iväg sten, grus eller andra föremål i området med hög hastighet. Håll alltid ett säkerhetsavstånd på minst 5 meter till andra personer.



Risk för insnärjning - Håll avstånd från rörliga delar. Håll ett säkerhetsavstånd på minst 5 meter från redskapet när det är igång och stanna omedelbart redskapet om någon kommer för nära. Se upp för roterande delar som medför risk för insnärjning. Sträck aldrig på något sätt in händerna i ett redskap som är igång. Stäng av lastarmotorn enligt säker stopprocedur om du måste ta i redskapets tänder.



Risk för krosskador - Se till att lastarens parkeringsbroms är aktiverad när du arbetar nära redskapet. Använd ytterligare stoppblock om det är nödvändigt. Sänk närhelst det är möjligt ned redskapet ordentligt på marken.



6.1 Kontroller före användning

- Kontrollera att alla tandfästen, tändar och stoppar är monterade på den roterande klingan. Byt ut skadade eller saknade komponenter.
- Om nödvändigt, justera läget för en slö tand såsom beskrivs i den här handboken.
- Den vibrationsdämpande ramen måste vara fast och inte röra sig när man rör på redskapet för hand. Om gummidämparna ger efter för lätt, byt ut alla fyra med nya.
- Säkerställ att utomstående håller sig på ett tryggt avstånd när utrustningen används. Låt inte någon beträda bommens riskområde eller stå rakt framför lastaren. Kontrollera också att du kan backa lastaren säkert. Anta aldrig att utomstående håller sig där du senast såg dem; i synnerhet barn dras ofta till rörlig utrustning.
- Kontrollera arbetsredskapets och lastarens allmänna skick samt att hydraulolja inte läcker ut. Arbetsredskapet får inte användas om lastarens hydraulsystem eller arbetsredskapet är defekt. Se kapitel 7 för underhållsanvisningar.
- Använd arbetsredskapet och lastarens styranordningar endast från förarplatsen. Säkerställ att lastaren och arbetsredskapet används på ett säkert sätt och för det avsedda ändamålet. Låt inte barn använda utrustningen.
- Använd aldrig lastaren eller arbetsredskap när du är påverkad av alkohol, droger, läkemedel som kan påverka omdömesförmågan eller orsaka sömnhet eller om du av andra, medicinska inte är kapabel att använda utrustningen.
- Kom ihåg rätt arbetsmetoder och lämna inte förarplatsen i onödan.

6.1.1 Kontrollera arbetsområdet

- Kontrollera att trädstubben har kapats kort.
Stubbfräsen är bara avsedd att ta bort den sista delen av trädet.
- Kontrollera om det finns stenar eller skräp runt trädstubben.
Avlägsna eventuella lösa stenar för att hålla klingan i gott skick. Om det finns stora stenar precis bredvid stubben kan de behöva avlägsnas först för att undvika att skada klingan.
- Se till att arbetsområdet är tillräckligt belyst.
Du måste kunna se hur arbetet fortskrider och vad som finns på marken.
- Säg åt andra att hålla sig borta medan du kör stubbfräsen.
Under fräsandet får ingen komma inom säkerhetsavståndet från redskapet.



OBSERVERA

Risk för utslungande av flisor - Välj en utkastningsriktning bort från t.ex. människor, vägar, gångvägar eller områden där människor kan vistas. Placera lastaren runt trädstubben så att utkastningen inte sker direkt mot områden där människor är kan vistas eller gå förbi. Undvik också att rikta mot byggnader, fordon eller annan egendom som kan skadas av flisor.

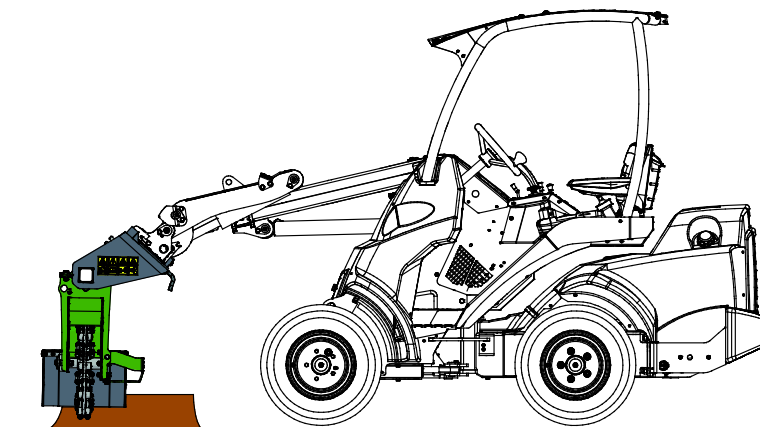
6.2 Använda stubbfräsen

Korrekt arbetsläge

Efter att du har fäst stubbfräsen såsom beskrivs i den här handboken och du har gjort alla förkontroller, placera stubbfräsen strax ovanför en trädstubbe, såsom visas på bilden intill.

Användning av lastarens teleskopbom

Om din lastare är utrustad med en teleskopbom kan du använda denna för att få bättre sikt över arbetsområdet. Undvik att förflytta redskapet med teleskopbommen under användning. Användning av teleskopbommen på de flesta lastarmodeller under drift sänker flödet av hydraulolja till redskapet och gör att stubbfräsen stannar.



Lyft stubbfräsen från stubben innan du använder teleskopbommen, eller använd körpedalerna för att förflytta stubbfräsen bakåt och framåt.



FARA

Risk för allvarliga personskador - Lämna aldrig utrustningen obevakad när den är igång. Starta endast redskapet när det är redo att användas. Gå inte i närheten av utrustningen när en annan person manövrerar lastarens reglage.

	<p>Skjut styrspaken åt höger för att tilta redskapet mot lastarens arbetsläge.</p>	
	<p>Dra styrspaken åt vänster för att tilta redskapet framåt.</p>	

Styrspak för externhydraulik

<ul style="list-style-type: none"> ■ När du för styrspaken för externhydrauliken mot sitt låsta läge startar stubbfräsen. <ul style="list-style-type: none"> ▪ Du kan också använda knapparna på den elektriska joysticken (tillvalsutrustning). ■ Rätt rotationsriktning är moturs, sett från förarsätet. ■ Släpp styrspaken för externhydrauliken till sitt neutralläge (mitten) (eller släpp knapparna på joysticken) för att stoppa stubbfräsen. 	
<ul style="list-style-type: none"> ■ Om styrspaken förs åt motsatt håll kommer klingan att rotera i motsatt riktning. Denna riktning ska inte användas. 	

Rekommenderad driftshastighet och högsta tillåtna oljeflöde:

OBS!

Manövrera redskapet och håll hydraulflödet inom det rekommenderade området. Överskrid aldrig den maximala imatningen av hydraulenergi.

OBS!

Undvik att förflytta redskapet med teleskopbommen under användning. Användning av teleskopbommen under drift sänker flödet av hydraulolja till redskapet och gör att fräsen stannar. Lyft fräsen från stubben innan du använder teleskopbommen, eller använd körpedalerna för att förflytta lastaren bakåt och framåt.



OBSERVERA

Risk för att delar kastas ut - Undvik att köra redskapet i mycket hög hastighet. Att köra redskapet i för hög hastighet kan orsaka kraftiga vibrationer, buller eller att delar slungas ut från redskapet, vilket kan leda till personskador. Se rekommenderat hydraulflöde i denna handbok.

Inkörning

Kontrollera tändernas och hållarnas åtdragningsmoment efter de första 30 driftsminuterna. Använd följande åtdragningsmoment:

OBS!

- tandmutter 27 Nm
- tandfäste 244 Nm med smörjning och 325 Nm utan smörjning

Se sidan 25 för mer information.

6.3 Förebygga och rensa igensättningar

Att hålla rotationshastigheten tillräckligt hög under krävande förhållanden är avgörande för att undvika igensättningar. Fuktiga träflisor kan fastna runt klingans axel. Håll utrustningen ren så att material inte fastnar på den.

Om igensättning sker, måste den rensas för hand med lämpliga verktyg. Följ säker stopprocedur innan du går nära stubbfräsen.



FARA

Risk för skärskador - Övåntad start. Rensning av en igensättning kan oavsiktligt sätta igång stubbfräsen omedelbart efter att igensättningen avlägsnats, om lastarens externhydraulik är på.

Stång alltid av lastaren enligt säker stopprocedur innan du går i närheten av stubbfräsen. Sträck aldrig händerna mot aggregatet om klingan kan komma i rörelse.

Förhindra olyckor genom att alltid föra styrspaken för hjälphydrauliken till sitt neutralläge, stänga av lastarmotorn och släppa ut resttrycket i hydraulsystemet innan du går nära redskapet.



FARA

Risk för allvarliga personskador - Övåntad start. För att vara säker på att redskapet inte kommer att rotera, koppla bort multikontakten (eller hydrauliska snabbkopplingar) innan du går nära det.

6.4 Materialhantering

Använd maxlasten som indikeras i diagrammet i lastarens användarhandbok som ett riktgivande värde. Kom ihåg att den faktiska lastbärande kapaciteten varierar i enlighet med drifförhållandena, särskilt ojämheter i driftområdet påverkar stort. Var särskilt försiktig när lastsensorindikatorn är aktiverad. Se även till att markytan är fast och följ rekommenderade däcktryck.



VARNING

Risk för att välta - Undvik att överbelasta lastaren genom att hålla stubbfräsen nära lastaren när du kör. Håll stubbfräsen nära marken när du kör, speciellt när du svänger och på ojämn terrång. Observera att tung last och långt avstånd mellan lastaren och lastens tyngdpunkt påverkar balansen och hanteringen av lastaren. Användning av ytterligare motvikter rekommenderas, särskilt vid manövrering av mindre lastarmodeller. Med tunga laster måste teleskopbommen hållas indragen då lastaren förflyttas. Använd alltid säkerhetsbälte.

6.5 Arbeta på ojämna underlag

Det är nödvändigt att iaktta försiktighet vid användning av utrustningen i lutande terräng och sluttningar. Kör långsamt särskilt på lutande, ojämna och hala ytor och undvik plötsliga ändringar i hastighet och riktning. Manövrera lastarens kontroller med försiktiga och jämna rörelser. Se upp för diken, hål i marken och andra hinder, då kollision med hinder kan orsaka att lastaren stjälpes.

Maximal lyftkapacitet kan inte uppnås på lutande terräng. I horisontellt lutande terräng får lasten aldrig lyftas högt upp. Lastarens ledade ram bör hållas rak vid lyft av tunga laster; om du svänger lastaren under lasthanteringen minskar lastarens stabilitet, vilket i sin tur kan leda till att maskinen stjälpes.

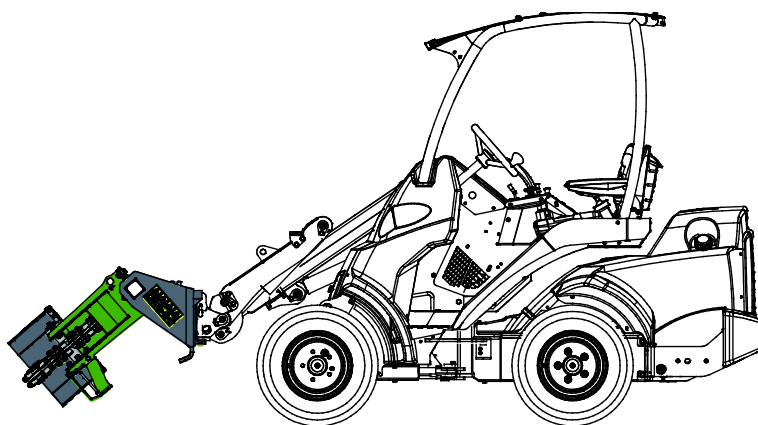
6.6 Drift med en tiltadapter

Redskapet är inte avsett att användas med en tiltadapter monterad mellan redskapet och lastarens snabbkopplingsplatta. Redskapet måste kopplas direkt till lastarens snabbkopplingsplatta.

6.7 Transportläge

Håll stubbfräsen så lågt och nära marken som möjligt när du kör med lastaren, såsom visas på bilden intill.

Justera körhastigheten enligt driftsförhållandena och markytan. Kör alltid långsamt när du transporterar stubbfräsen.



OBSERVERA

Håll lastaren stabil. Transportera alltid redskapet så lågt och nära marken som möjligt.
Håll teleskopbommen indragen under transportkörning.

6.8 Förvaring

Koppla loss och förvara redskapet på ett jämnt underlag. Redskapet bör helst förvaras på ett ställe där det är skyddat mot direkt solljus, regn och extrema temperaturer.

- Undvik att lämna redskapet stående direkt på marken. Placera det till exempel på tråklossar eller en lastpall.
- Placera multikontakten i hållaren, såsom indikeras av pilen på bilden nedan. Lämna aldrig hydraulkopplingen på marken.
- Säkerställ att redskapet inte kan komma i rörelse under förvaring.

Klättra aldrig upp på redskapet.

För att säkerställa stabiliteten hos redskapet under förvaring, placera redskapet på en pall så att snabbkopplingsplattan är lätt att komma åt med lastaren, såsom visas i bilden nedan.



Risk för krosskador - Fristående stubbfräs kan välta; håll ett säkert avstånd under kopplingsförfarandet. Säkerställ stabiliteten hos redskapet under förvaring genom att placera redskapet på en pall så att snabbkopplingsplattan är lätt att komma åt med lastaren.

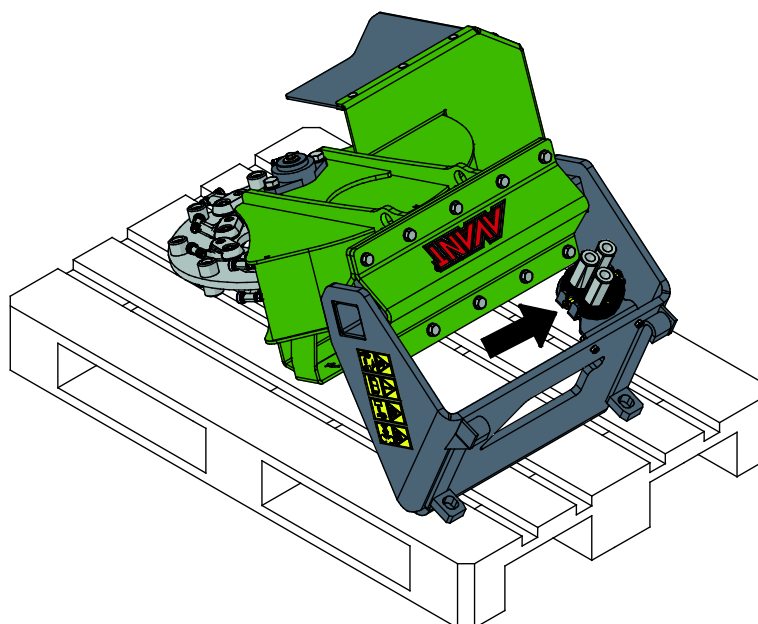


Korrekt förvaring:

Förvara alltid redskapet i den position som visas i vidstående figur för att säkerställa stabiliteten under förvaring.

Se till att hydraulslangar inte lämnas under redskapet.

Placera multikontakten i hållaren på redskapet.



OBS!

Undvik att förvara redskapet direkt på marken för att förhindra rostskador och för enklare kopplingsförfarande. Placera redskapet på en pallgaffel, till exempel.

7. Underhåll och service

Arbetsredskapet har utformats så att det är så underhållsfritt som möjligt. I det kontinuerliga underhållet ingår regelbunden rengöring och smörjning samt bevakning av arbetsredskapets skick. På grund av krossningsrisken som nedsänkbara maskindelar orsakar ska allt underhållsarbete göras när alla rörliga delar sänkts ned helt och arbetsredskapet ligger mot marken.



FARA

Risk för krosskada - Gå aldrig under upplyft redskap. Säkerställ att redskapet har erforderligt stöd under allt underhåll. Gå aldrig under ett upplyft redskap. Lastarens bom kan plötsligt sänkas under underhåll, även då lastarens motor inte är igång, vilket kan orsaka allvarliga skador. Allt underhåll och all service ska genomföras med arbetsredskapet i nedsänkt, säkert läge.

7.1 Inspektion av hydraulkomponenter

Kontrollera hydraulslangarna och hydraulkomponenterna när motorn har stängts av, systemet har svalnat och trycket har släppts ut. Använd inte redskapet om du har upptäckt ett fel i redskapets eller lastarens hydraulsystem. Läckande hydraulvätska kan penetrera huden och orsaka allvarliga skador. Uppsök utan dröjsmål läkare om hydraulvätskan penetrerar huden. Tvätta noga kroppsdelar som kommit i kontakt med hydraulolja med tvål och vatten. Vätskan är också skadlig för miljön och utsläpp måste förhindras. Reparera alla läckor så fort de har upptäckts eftersom en liten läcka snabbt kan bli stor. Använd endast redskapet med hydraulolja som är godkänd för användning med Avant-lastare.



FARA

Risk för injektion av vätska under högt tryck genom huden - Släpp ut resttrycket före underhåll. Hantera inte hydraulsystemet när det är trycksatt, eftersom en koppling kan gå sönder och utsprutande olja orsaka allvarliga skador. Använd inte utrustningen om du har upptäckt ett fel i hydraulsystemet.



Kontrollera slangarna visuellt för sprickor och slitage. Om det finns tecken på läckage, kontrollera komponenten genom att hålla en bit kartong i området där du misstänker att läckan finns. Leta inte efter läckor genom att använda händerna. Bevaka slitaget på slangarna och stoppa driften om det yttersta lagret på någon av slangarna har slitits ut. Kontrollera dragningen av slangarna; justera slangklämmorna för att förebygga slitage på slangarna. Slangarna har en begränsad livslängd. Beroende på användningen måste alla slangar inspekteras grundligt senast efter 3–5 års användning och vid behov ska de bytas ut mot nya.

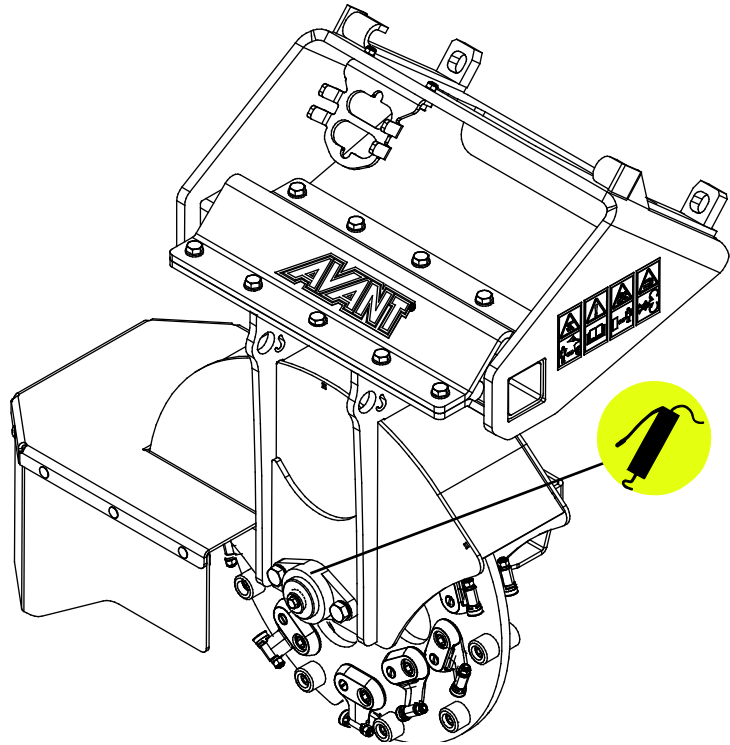
Om du hittar fel betyder detta att en hydraulslang eller -komponent måste bytas ut och utrustningen får inte användas förrän den har reparerats. Reservdelar får du hos din närmaste AVANT-återförsäljare eller en auktoriserad verkstad. Överlåt reparationer till professionella servicetekniker om du inte har lämplig kunskap och erfarenhet av hydraulsystem och säkert genomförande av reparationer.

7.2 Rengöring och smörjning

Rengör redskapet regelbundet för att undvika ansamling av smuts, vilket är mycket svårare att avlägsna. En högtryckstvätt och mildt rengöringsmedel kan användas för rengöring. Använd inte starka lösningsmedel och spruta inte rengöringsmedlet direkt mot de hydrauliska komponenterna eller dekalerna på redskapet.

Det finns en smörjpunkt på lagret på stubbfräsen, vilken visas på bilden intill. Lagret skall smörjas efter varje 5 till 10 timmars användning.

Rengör änden på nippeln före smörjning och tillsätt endast en liten mängd smörjmedel åt gången. Smörjnippeln är en standard R1/4"-nippel. Byt ut dem om de är skadade.



OBS!

Lagren måste smörjas ungefär vid var 5–10 drifttimme. Rengör änden på nippeln före smörjningen. Applicera endast smörjmedelsmängden av ett par smörjmedelstryck åt gången.

7.3 Inspektion av metallkonstruktioner

Även redskapets metallkonstruktioner måste kontrolleras regelbundet. Kontrollera visuellt för skador och inspektera snabbkopplingsfästena och området runt omkring dem noggrant. Redskapet får inte användas om det är deformerat, sprucket eller trasigt.

Svetsreparationer får endast utföras av professionella svetsare. Vid svetsning får endast metoder och tillsatser som lämpar sig för det stål som redskapet är gjort av användas. Kontakta närmaste serviceställe för mer information om reparationer.

7.4 Underhåll av klingan

Klingans skick bör kontrolleras åtminstone efter några gångers användning. Tänderna slits vid normal användning och kan skadas om de slår i en sten eller någon annan hård yta.

Om fräsprestandan försämras har tänderna förmodligen blivit slöa. Ojämnt fräsresultat, ökat effektbehov eller ökad vibrationsnivå är tecken på slöa eller skadade tänder.

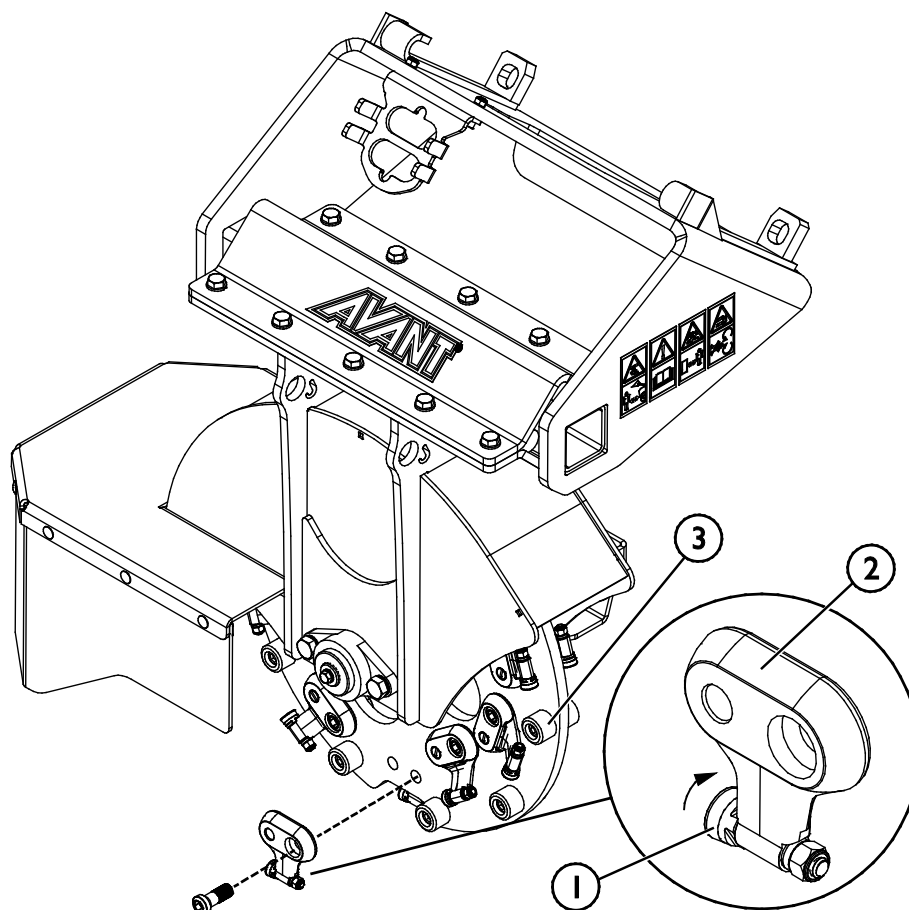
Tänderna har tre sidor: När en tand blir slö är det lätt att lossa fästbulten och vända på tanden så att en vass sida kan användas.

Kontrollera åtdragningsmomentet på tänderna (1), tandfästena (2) och stopparna (3). Använd följande åtdragningsmoment:

- tandmutter 27 Nm
- tandfäste 244 Nm med smörjning och 325 Nm utan smörjning

Kontrollera åtdragningsmomentet efter de första 30 driftsminuterna. Dra inte åt för hårt.

Se till att du sätter fast tänderna på samma sätt som de förut var monterade när de har slitits ut och du ersätter dem.



OBS!

Fästmuttrar bör ersättas med nya när du byter tänder.



OBSERVERA

Risk för utslungande av delar - Kontrollera att alla tänder, tandfästen och stoppar är säkert fastsatta och att inga av dem saknas. Lösa, skadade eller saknade tänder kan orsaka att delar slungas ut från klingan. Använd endast låsmuttrar för fastsättning av tänderna.

OBS!

Om tänderna har slitits mycket måste de bytas ut. Använd alltid bra skyddshandskar när du hanterar klingan.

OBS!

Kontrollera att klingan är balanserad för att undvika skador på andra komponenter. Reparera klingan om du lägger märke till onormala vibrationer eller buller. Kontakta service för hjälp.

8. Garanti villkor

Avant Tecno Oy ger arbetsredskap som de tillverkat en garanti på ett år (12 mån) från inköpsdatum.

Garantin omfattar följande reparationskostnader:

- Arbetskostnader om reparationen inte utförs på fabriken.
- Fabriken ersätter felaktiga komponenter eller tillbehör med nya.

Från fall till fall kan det överenskommas med fabriken om att fabriken ersätter kunden priset för komponenter som denne skaffat.

Garantin ersätter inte:

- Vanliga servicearbeten eller reserv- och slitdelar till dessa.
- Skador som orsakas av ovanliga användningsförhållanden eller -sätt, vårdslöshet, ändringar av maskinens konstruktion utan medgivande från Avant Tecno Oy, användning av andra än originaldelar eller bristande underhåll.
- Påföljder av ett fel, såsom att arbetet avbryts eller andra eventuella ytterligare skador.
- Rese- och/eller fraktkostnader på grund av reparation.

FI EY-vaatimustenmukaisuusvakuutus Alkuperäinen kieliversio
 SE EG-försäkran om överensstämmelse Originalversion
 EN EC Declaration of Conformity Original language

AVANT[®]
 www.avanttecno.com

Valmistaja / Tillverkare / Manufacturer
 Osoite / Adress / Address

AVANT TECNO OY
 Ylötie 1
 33470 YLÖJÄRVI, FINLAND

Vakuutamme täten, että alla mainitut tuotteet täyttävät konedirektiivin turvallisuus- ja terveysvaatimukset (direktiivi 2006/42/EY muutoksineen). Seuraavia yhdenmukaistettuja standardeja on sovellettu /

Vi försäkrar härmed att nedan beskrivna produkter överensstämmer med hälso- och säkerhetskrav i EG-maskindirektiv (EG-direktiv 2006/42/EG som ändrat). Följande harmoniserade standarder har tillämpats /

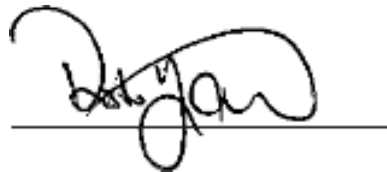
We hereby declare that the products listed below are in conformity with the provisions of the Machinery Directive (directive 2006/42/EC as amended). The following harmonized standards have been applied:

SFS-EN ISO 12100, SFS-EN ISO 4413

Mallit / Modeller / Models

Avant	
Hydraulitoiminen kantojyrsin; Avant-kuormaajan työlaite Hydraulisk stubbfräs; arbetsredskap för Avant lastare Hydraulic stump grinder; attachment for Avant loaders	A438282

CE



14.1.2020 Ylöjärvi, Finland

Risto Käkelä,
 Toimitusjohtaja / Verkställande direktör /
 Managing Director



AVANT[®]